

ENGINEERING

MANUFACTURING

PROJECTMANAGEMENT



WIR MÖCHTEN SIE BITTEN, DIESE FRAGEN SO GUT WIE MÖGLICH ZU BEANTWORTEN. UNS IST DURCHAUS BEWUSST, DAS EINIGE FRAGEN NUR DURCH RATEN ODER SCHÄTZEN ZU BEANTWORTEN SIND, ANDERE ABER EXAKT ZU BEANTWORTEN SEIN SOLLTEN.

ENGINEERING

MANUFACTURING

PROJECTMANAGEMENT

NAME:

VORNAME:

ADRESSE:

ALTER:

TELEFON:

E-MAIL:

PERSONALIEN

ENGINEERING

MANUFACTURING

PROJECTMANAGEMENT

SCHULEN, AUSBILDUNGEN MIT  
ZEITANGABE :

WEITERBILDUNGEN MIT  
ZEITANGABE :

BESITZEN SIE EINEN GÜLTIGEN  
FÜHRERSCHEIN? WELCHEN?

HINDERT SIE IHRE PHYSISCHE VER-  
FASSUNG DARAN, SCHWERER ALS  
20 KG ZU HEBEN

NENNEN SIE 2 IHRER PERSÖNLI-  
CHEN  
STÄRKEN.

NENNEN SIE 2 IHRER PERSÖNLI-  
CHEN  
SCHWÄCHEN.

SIND SIE BEREIT, BEI UNS EIN  
PAAR TAGE AUF PROBE ZU ARBEI-  
TEN? :

PERSONALIEN

ENGINEERING

MANUFACTURING

PROJECTMANAGEMENT

WIESO BEWERBEN SIE SICH BEI  
UNS:

WAS KÖNNEN UNSERE KUNDEN VON  
UNS KAUFEN:

PERSÖNLICHES

	SCHLECHT	MITTEL	GUT	SEHR GUT		SCHLECHT	MITTEL	GUT	SEHR GUT
MICROSOFT WORD	<input type="checkbox"/>	<input type="checkbox"/>	<input type="checkbox"/>	<input type="checkbox"/>	ARTRAGE	<input type="checkbox"/>	<input type="checkbox"/>	<input type="checkbox"/>	<input type="checkbox"/>
MICROSOFT EXCEL	<input type="checkbox"/>	<input type="checkbox"/>	<input type="checkbox"/>	<input type="checkbox"/>	SKETCHBOOK	<input type="checkbox"/>	<input type="checkbox"/>	<input type="checkbox"/>	<input type="checkbox"/>
MICROSOFT ACCESS	<input type="checkbox"/>	<input type="checkbox"/>	<input type="checkbox"/>	<input type="checkbox"/>					
MICROSOFT POWER POINT	<input type="checkbox"/>	<input type="checkbox"/>	<input type="checkbox"/>	<input type="checkbox"/>	ANDERE:				
MICROSOFT OUTLOOK	<input type="checkbox"/>	<input type="checkbox"/>	<input type="checkbox"/>	<input type="checkbox"/>					
ADOBE ACROBAT	<input type="checkbox"/>	<input type="checkbox"/>	<input type="checkbox"/>	<input type="checkbox"/>		<input type="checkbox"/>	<input type="checkbox"/>	<input type="checkbox"/>	<input type="checkbox"/>
ADOBE PHOTOSHOP	<input type="checkbox"/>	<input type="checkbox"/>	<input type="checkbox"/>	<input type="checkbox"/>		<input type="checkbox"/>	<input type="checkbox"/>	<input type="checkbox"/>	<input type="checkbox"/>
ADOBE INDESIGN	<input type="checkbox"/>	<input type="checkbox"/>	<input type="checkbox"/>	<input type="checkbox"/>		<input type="checkbox"/>	<input type="checkbox"/>	<input type="checkbox"/>	<input type="checkbox"/>
ADOBE ILLUSTRATOR	<input type="checkbox"/>	<input type="checkbox"/>	<input type="checkbox"/>	<input type="checkbox"/>		<input type="checkbox"/>	<input type="checkbox"/>	<input type="checkbox"/>	<input type="checkbox"/>
						<input type="checkbox"/>	<input type="checkbox"/>	<input type="checkbox"/>	<input type="checkbox"/>
COREL DRAW	<input type="checkbox"/>	<input type="checkbox"/>	<input type="checkbox"/>	<input type="checkbox"/>		<input type="checkbox"/>	<input type="checkbox"/>	<input type="checkbox"/>	<input type="checkbox"/>
COREL PHOTOPAINT	<input type="checkbox"/>	<input type="checkbox"/>	<input type="checkbox"/>	<input type="checkbox"/>		<input type="checkbox"/>	<input type="checkbox"/>	<input type="checkbox"/>	<input type="checkbox"/>
						<input type="checkbox"/>	<input type="checkbox"/>	<input type="checkbox"/>	<input type="checkbox"/>
ACDSEE	<input type="checkbox"/>	<input type="checkbox"/>	<input type="checkbox"/>	<input type="checkbox"/>		<input type="checkbox"/>	<input type="checkbox"/>	<input type="checkbox"/>	<input type="checkbox"/>
						<input type="checkbox"/>	<input type="checkbox"/>	<input type="checkbox"/>	<input type="checkbox"/>
DROPBOX	<input type="checkbox"/>	<input type="checkbox"/>	<input type="checkbox"/>	<input type="checkbox"/>		<input type="checkbox"/>	<input type="checkbox"/>	<input type="checkbox"/>	<input type="checkbox"/>
						<input type="checkbox"/>	<input type="checkbox"/>	<input type="checkbox"/>	<input type="checkbox"/>
AUTOCAD	<input type="checkbox"/>	<input type="checkbox"/>	<input type="checkbox"/>	<input type="checkbox"/>		<input type="checkbox"/>	<input type="checkbox"/>	<input type="checkbox"/>	<input type="checkbox"/>
INVENTOR	<input type="checkbox"/>	<input type="checkbox"/>	<input type="checkbox"/>	<input type="checkbox"/>		<input type="checkbox"/>	<input type="checkbox"/>	<input type="checkbox"/>	<input type="checkbox"/>
SOLIDWORKS	<input type="checkbox"/>	<input type="checkbox"/>	<input type="checkbox"/>	<input type="checkbox"/>		<input type="checkbox"/>	<input type="checkbox"/>	<input type="checkbox"/>	<input type="checkbox"/>
RHINOCEROS	<input type="checkbox"/>	<input type="checkbox"/>	<input type="checkbox"/>	<input type="checkbox"/>		<input type="checkbox"/>	<input type="checkbox"/>	<input type="checkbox"/>	<input type="checkbox"/>

MIT WELCHER SOFTWARE KÖNNEN SIE UMGEHEN, BITTE ANKREUZEN, ERGÄNZEN:

	SCHLECHT	MITTEL	GUT	SEHR GUT		SCHLECHT	MITTEL	GUT	SEHR GUT
ZEICHNUNGEN LESEN	<input type="checkbox"/>	<input type="checkbox"/>	<input type="checkbox"/>	<input type="checkbox"/>	MANUELLE BEARBEITUNG	<input type="checkbox"/>	<input type="checkbox"/>	<input type="checkbox"/>	<input type="checkbox"/>
DEUTSCH	<input type="checkbox"/>	<input type="checkbox"/>	<input type="checkbox"/>	<input type="checkbox"/>	CNC ERFAHRUNGEN	<input type="checkbox"/>	<input type="checkbox"/>	<input type="checkbox"/>	<input type="checkbox"/>
ENGLISCH	<input type="checkbox"/>	<input type="checkbox"/>	<input type="checkbox"/>	<input type="checkbox"/>		<input type="checkbox"/>	<input type="checkbox"/>	<input type="checkbox"/>	<input type="checkbox"/>
SPANISCH	<input type="checkbox"/>	<input type="checkbox"/>	<input type="checkbox"/>	<input type="checkbox"/>		<input type="checkbox"/>	<input type="checkbox"/>	<input type="checkbox"/>	<input type="checkbox"/>
ITALIENISCH	<input type="checkbox"/>	<input type="checkbox"/>	<input type="checkbox"/>	<input type="checkbox"/>		<input type="checkbox"/>	<input type="checkbox"/>	<input type="checkbox"/>	<input type="checkbox"/>
ANDERE SPRACHEN						<input type="checkbox"/>	<input type="checkbox"/>	<input type="checkbox"/>	<input type="checkbox"/>
	<input type="checkbox"/>	<input type="checkbox"/>	<input type="checkbox"/>	<input type="checkbox"/>		<input type="checkbox"/>	<input type="checkbox"/>	<input type="checkbox"/>	<input type="checkbox"/>
	<input type="checkbox"/>	<input type="checkbox"/>	<input type="checkbox"/>	<input type="checkbox"/>		<input type="checkbox"/>	<input type="checkbox"/>	<input type="checkbox"/>	<input type="checkbox"/>
	<input type="checkbox"/>	<input type="checkbox"/>	<input type="checkbox"/>	<input type="checkbox"/>		<input type="checkbox"/>	<input type="checkbox"/>	<input type="checkbox"/>	<input type="checkbox"/>
MATHEMATIK	<input type="checkbox"/>	<input type="checkbox"/>	<input type="checkbox"/>	<input type="checkbox"/>		<input type="checkbox"/>	<input type="checkbox"/>	<input type="checkbox"/>	<input type="checkbox"/>
TECHNISCHE MECHANIK	<input type="checkbox"/>	<input type="checkbox"/>	<input type="checkbox"/>	<input type="checkbox"/>		<input type="checkbox"/>	<input type="checkbox"/>	<input type="checkbox"/>	<input type="checkbox"/>
BERUFLICHE FACHKUNDE	<input type="checkbox"/>	<input type="checkbox"/>	<input type="checkbox"/>	<input type="checkbox"/>		<input type="checkbox"/>	<input type="checkbox"/>	<input type="checkbox"/>	<input type="checkbox"/>
BERUFLICHE FACHPRAXIS	<input type="checkbox"/>	<input type="checkbox"/>	<input type="checkbox"/>	<input type="checkbox"/>		<input type="checkbox"/>	<input type="checkbox"/>	<input type="checkbox"/>	<input type="checkbox"/>
SCHWEISSEN WIG	<input type="checkbox"/>	<input type="checkbox"/>	<input type="checkbox"/>	<input type="checkbox"/>		<input type="checkbox"/>	<input type="checkbox"/>	<input type="checkbox"/>	<input type="checkbox"/>
SCHWEISSEN MIG	<input type="checkbox"/>	<input type="checkbox"/>	<input type="checkbox"/>	<input type="checkbox"/>		<input type="checkbox"/>	<input type="checkbox"/>	<input type="checkbox"/>	<input type="checkbox"/>
MANUELL FRÄSEN	<input type="checkbox"/>	<input type="checkbox"/>	<input type="checkbox"/>	<input type="checkbox"/>		<input type="checkbox"/>	<input type="checkbox"/>	<input type="checkbox"/>	<input type="checkbox"/>
MANUELL DREHEN	<input type="checkbox"/>	<input type="checkbox"/>	<input type="checkbox"/>	<input type="checkbox"/>		<input type="checkbox"/>	<input type="checkbox"/>	<input type="checkbox"/>	<input type="checkbox"/>

WIE SCHÄTZEN SIE IHRE FÄHIGKEITEN EIN

ENGINEERING

MANUFACTURING

PROJECTMANAGEMENT

WAS KOSTET EINE VULKANFIBERSCHEIBE  
(SCHLEIFSCHEIBE FÜR STAHL)?

---

WAS KOSTET EIN KILO STAHL ?

---

WAS KOSTET EIN KILO ALU ?

---

WAS KOSTET EIN KILO EDELSTAHL?

---

WAS KOSTEN DIN 912 M8-30 V2A  
SCHRAUBEN?

---

WAS KOSTET UNSEREN KUNDEN EINE  
STUNDE IHRER ARBEIT ?

---

WIEVIEL WÜRDEN SIE FÜR EINEN METER  
GELÄNDER AUS EDELSTAHL AUSGEBEN ?

---

WAS KOSTET EIN SÄGEBLATT FÜR EINE  
BANDSÄGE?

---

WAS KOSTET EINE KWH STROM?

---

WAS KOSTET EIN 18V AKKUSCHRAUBER?

---

WAS KOSTET EIN AUTO/KILOMETER?

---

**KOSTENBEWUSSTSEIN, HIER IST RATEN ERLAUBT**

ENGINEERING

MANUFACTURING

PROJECTMANAGEMENT

WIE LAUTET DIE KORREKTE  
MATERIALBESTELLUNG  
FÜR 170 TEILE MIT  
940MM LÄNGE  
MATERIAL 40\*4MM ALU-FLACH.  
(WIE VIELE 6000MM LANGE  
STANGEN MÜSSEN BESTELLT  
WERDEN)

MATHEMATIK, PHYSIK, TECHNISCHE MECHANIK



ENGINEERING

MANUFACTURING

PROJECTMANAGEMENT

WIE GROSS IST DIE  
KREISFLÄCHE BEI EINEM DURCH-  
MESSER VON 400MM?

IN MM<sup>2</sup>

IN CM<sup>2</sup>

IN M<sup>2</sup>

MATHEMATIK, PHYSIK, TECHNISCHE MECHANIK

ENGINEERING

MANUFACTURING

PROJECTMANAGEMENT

WIE VIELE KREISE VON 400MM  
DURCHMESSER PASSEN AUF  
EIN MITTELFORMAT-BLECH  
(1250\*2500MM)?

MATHEMATIK, PHYSIK, TECHNISCHE MECHANIK

ENGINEERING

MANUFACTURING

PROJECTMANAGEMENT

WIE SCHWER IST EIN KREISFÖRMI-  
GES BLECH AUS 10MM STAHLBLECH  
MIT 400MM DURCHMESSER?

MATHEMATIK, PHYSIK, TECHNISCHE MECHANIK

ENGINEERING

MANUFACTURING

PROJECTMANAGEMENT

WELCHE FLÄCHE HAT EIN KREIS-  
SEGMENT VON DURCHMESSER  
400MM UND 90°?

MATHEMATIK, PHYSIK, TECHNISCHE MECHANIK

ENGINEERING

MANUFACTURING

PROJECTMANAGEMENT

WIEVIEL SEITEN HAT EIN QUADER?

---

WIE LAUTET PI() ?

---

UM WIE VIEL MILLIMETER DEHNT SICH EIN STAB AUS STAHL MIT EINER LÄNGE VON 6000MM BEI 20°C BEI EINER ERWÄRMUNG UM 100 KELVIN. (SCHÄTZEN)?

MATHEMATIK, PHYSIK, TECHNISCHE MECHANIK

ENGINEERING

MANUFACTURING

PROJECTMANAGEMENT

BEI WELCHER TEMPERATUR HAT  
WASSER SEIN GERINGSTES  
VOLUMEN?

---

WIE LAUTET DAS SPEZIFISCHE  
GEWICHT VON STAHL IN KG/  
DM<sup>3</sup>?

---

WIE LAUTET DAS SPEZIFISCHE GE-  
WICHT VON ALU IN KG/DM<sup>3</sup> ?

---

WIE GROSS IST DER UMFANG EI-  
NES KREISES VON 500MM DURCH-  
MESSER?

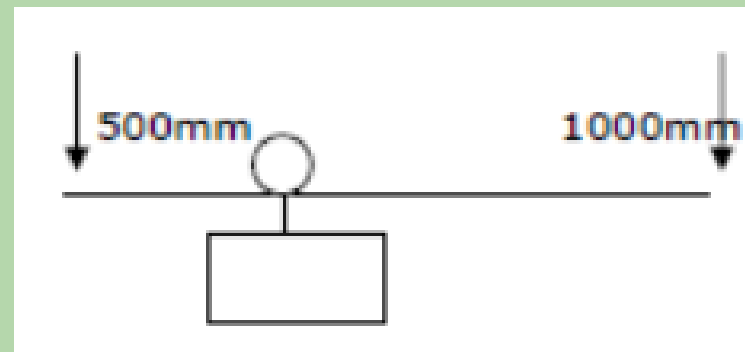
MATHEMATIK, PHYSIK, TECHNISCHE MECHANIK

ENGINEERING

MANUFACTURING

PROJECTMANAGEMENT

AM LANGEN HEBEL DRÜCKT FRANZ MIT EINEM GEWICHT VON 50KG, ENTSpricht RUND 500 NEWTON, WELCHE KRAFT MUSS MICHI AM KURZEN HEBEL AUFBRINGEN UM GLEICHGEWICHT ZU HALTEN?



MATHEMATIK, PHYSIK, TECHNISCHE MECHANIK

ENGINEERING

MANUFACTURING

PROJECTMANAGEMENT

WIEVIEL IST EIN KELVIN IN GRAD  
CELSIUS?

---

WIE LAUTET DIE EINHEIT FÜR  
LEISTUNG?

---

WIE LAUTET DIE EINHEIT FÜR AR-  
BEIT?

---

IN WELCHEM VERHÄLTNIS STEHEN  
ARBEIT UND LEISTUNG?

---

WIE LAUTET DIE EINHEIT FÜR  
KRAFT?

---

MATHEMATIK, PHYSIK, TECHNISCHE MECHANIK



ENGINEERING

MANUFACTURING

PROJECTMANAGEMENT

WIE GROSS IST DIE  
DURCHSCHNITTLICHE  
ERDBESCHLEUNIGUNG  $g$ ?

---

WELCHE SCHNITTGESCHWINDIG-  
KEIT HAT EIN BOHRER MIT 10MM  
DURCHMESSER UND 500 1/MIN. IN  
M/MIN?

---

WIE LAUTET DER SATZ DES PYTHA-  
GORAS?

---

WIE GROSS IST DIE SUMME DER  
INNENWINKEL EINES DREIECKS?

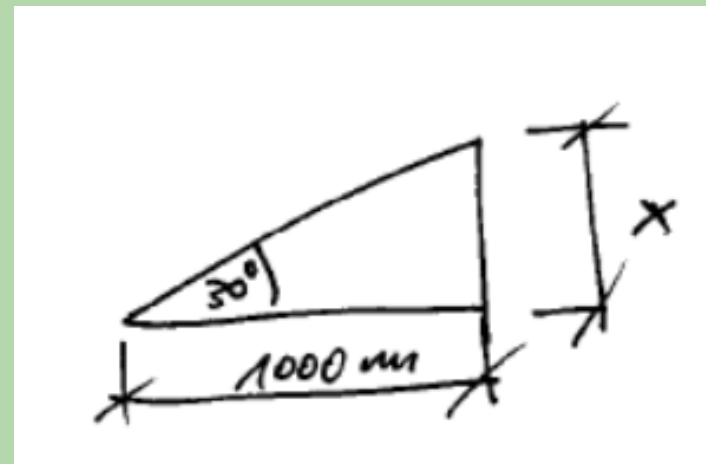
MATHEMATIK, PHYSIK, TECHNISCHE MECHANIK

ENGINEERING

MANUFACTURING

PROJECTMANAGEMENT

WIE GROSS IST DIE HÖHE X DIESE RECHTWINKLIGEN DREIECKS?



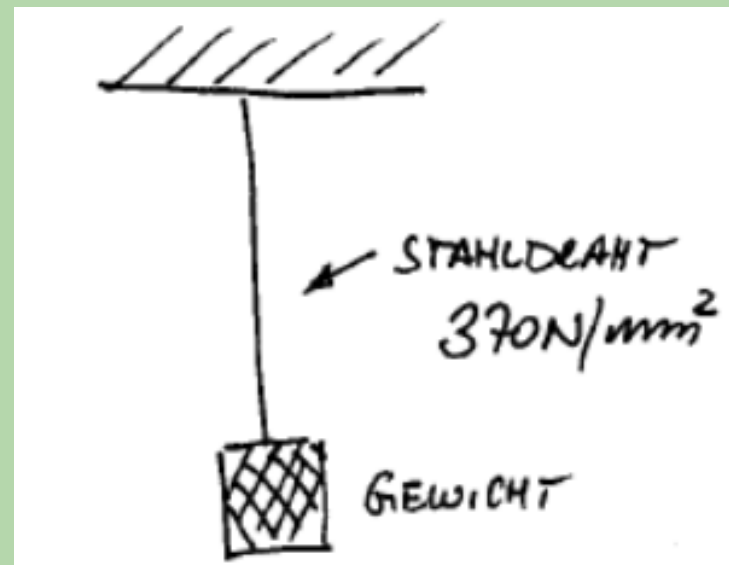
MATHEMATIK, PHYSIK, TECHNISCHE MECHANIK

ENGINEERING

MANUFACTURING

PROJECTMANAGEMENT

WELCHES GEWICHT IN KILOGRAMM  
KANN AN EINEN STAHLDRAHT VON  
1MM DURCHMESSER GEHÄNGT  
WERDEN?



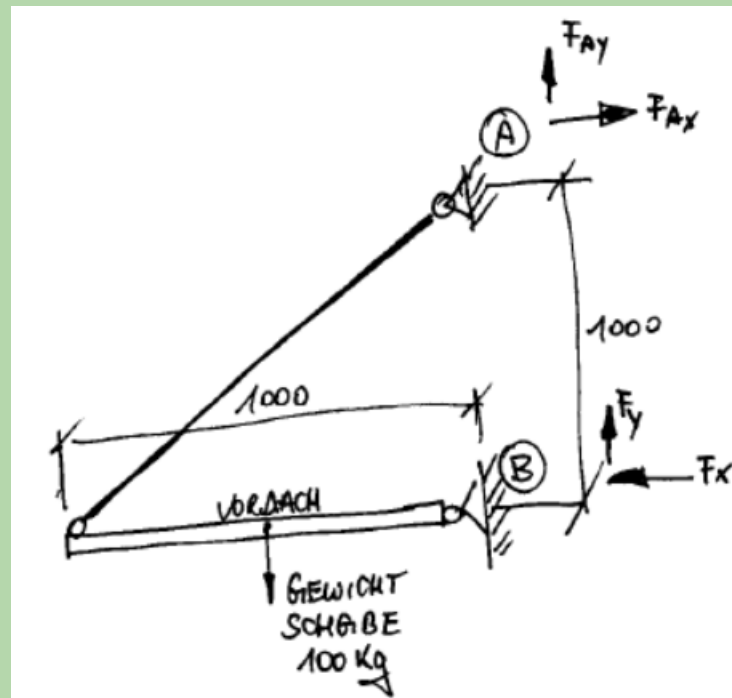
MATHEMATIK, PHYSIK, TECHNISCHE MECHANIK

ENGINEERING

MANUFACTURING

PROJECTMANAGEMENT

WELCHE KRÄFTE  $F_{Ay}$ ,  $F_{Ax}$ ,  $F_x$ ,  $F_y$   
TRETEN AUF?



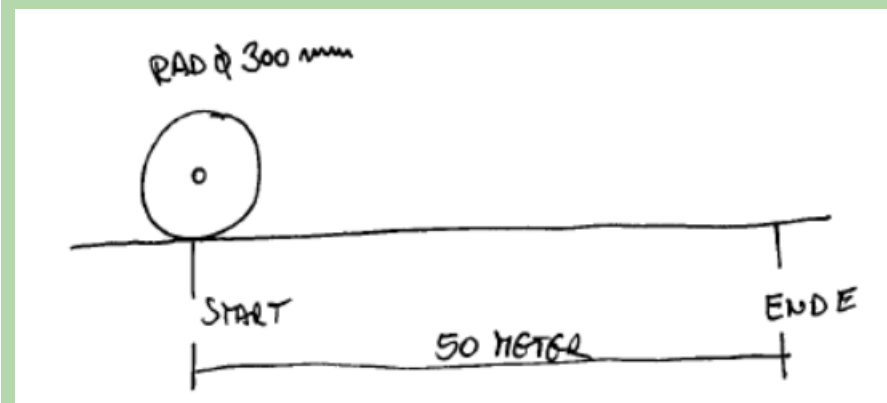
MATHEMATIK, PHYSIK, TECHNISCHE MECHANIK

ENGINEERING

MANUFACTURING

PROJECTMANAGEMENT

WIE VIELE MALE MUSS SICH DIESES RAD DREHEN UM EINE STRECKE VON 50 METERN ZURÜCKZULEGEN?



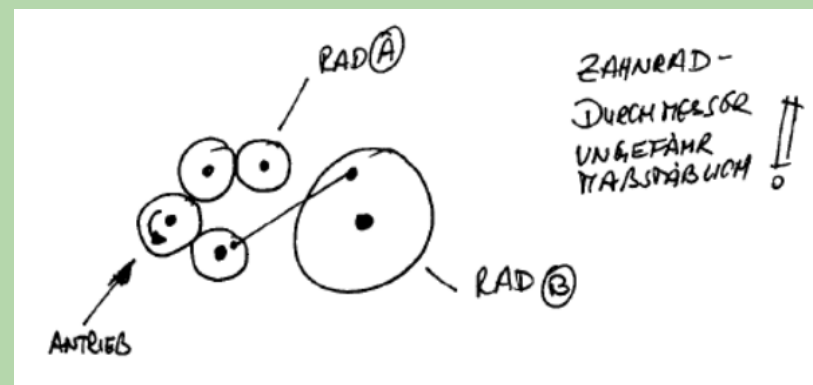
MATHEMATIK, PHYSIK, TECHNISCHE MECHANIK

ENGINEERING

MANUFACTURING

PROJECTMANAGEMENT

IN WELCHE RICHTUNG DREHEN  
SICH DIE ZAHNRÄDER A UND B?



MATHEMATIK, PHYSIK, TECHNISCHE MECHANIK

ENGINEERING

MANUFACTURING

PROJECTMANAGEMENT

WODURCH ENTSTEHEN ANLASS-  
FARBEN?

WIE LAUTET DAS CHEMISCHE  
KURZZEICHEN FÜR EISEN?

WELCHE RECHNERISCHE FESTIG-  
KEIT BESITZT ST 37?

BEI WELCHEN TEMPERATUREN WIRD  
PULVERBESCHICHTET?

BEI WELCHEN TEMPERATUREN WIRD  
VERZINKT?

WIE HOCH LIEGT DER SCHMELZ-  
PUNKT VON STAHL, ALU WOLFRAM?

WERKSTOFFKUNDE:

ENGINEERING

MANUFACTURING

PROJECTMANAGEMENT

WAS BEDEUTET HEB 300, IPE100,  
HEA 300?

---

WIE LAUTET DIE CHEMISCHE FOR-  
MEL FÜR ROST?

---

WAS KANN MAN MIT HILFE DER  
ELEKTRISCHEN SPANNUNGSREIHE  
DER METALLE BESTIMMEN?

---

---

---

WERKSTOFFKUNDE:



ENGINEERING

MANUFACTURING

PROJECTMANAGEMENT

WAS HEISST DIN?

---

WAS HEISST ISO?

---

WAS STECKT HINTER:

DIN 125:

DIN 7991:

ISO 2768:

ISO 13920:

DIN 912:

NORMENKUNDE:

ENGINEERING

MANUFACTURING

PROJECTMANAGEMENT

BITTE BESCHREIBEN SIE IHRE  
HANDWERLICHEN FÄHIGKEITEN

FERTIGKEITEN IN DER WERKSTATT? -- BITTE NUR WAHRHEITSGEMÄSSE ANGABEN

ENGINEERING

MANUFACTURING

PROJECTMANAGEMENT

BITTE BESCHREIBEN SIE IHRE BÜ-  
ROTECHNISCHEN FÄHIGKEITEN:

FERTIGKEITEN IM BÜRO? -- BITTE NUR WAHRHEITSGEMÄSSE ANGABEN